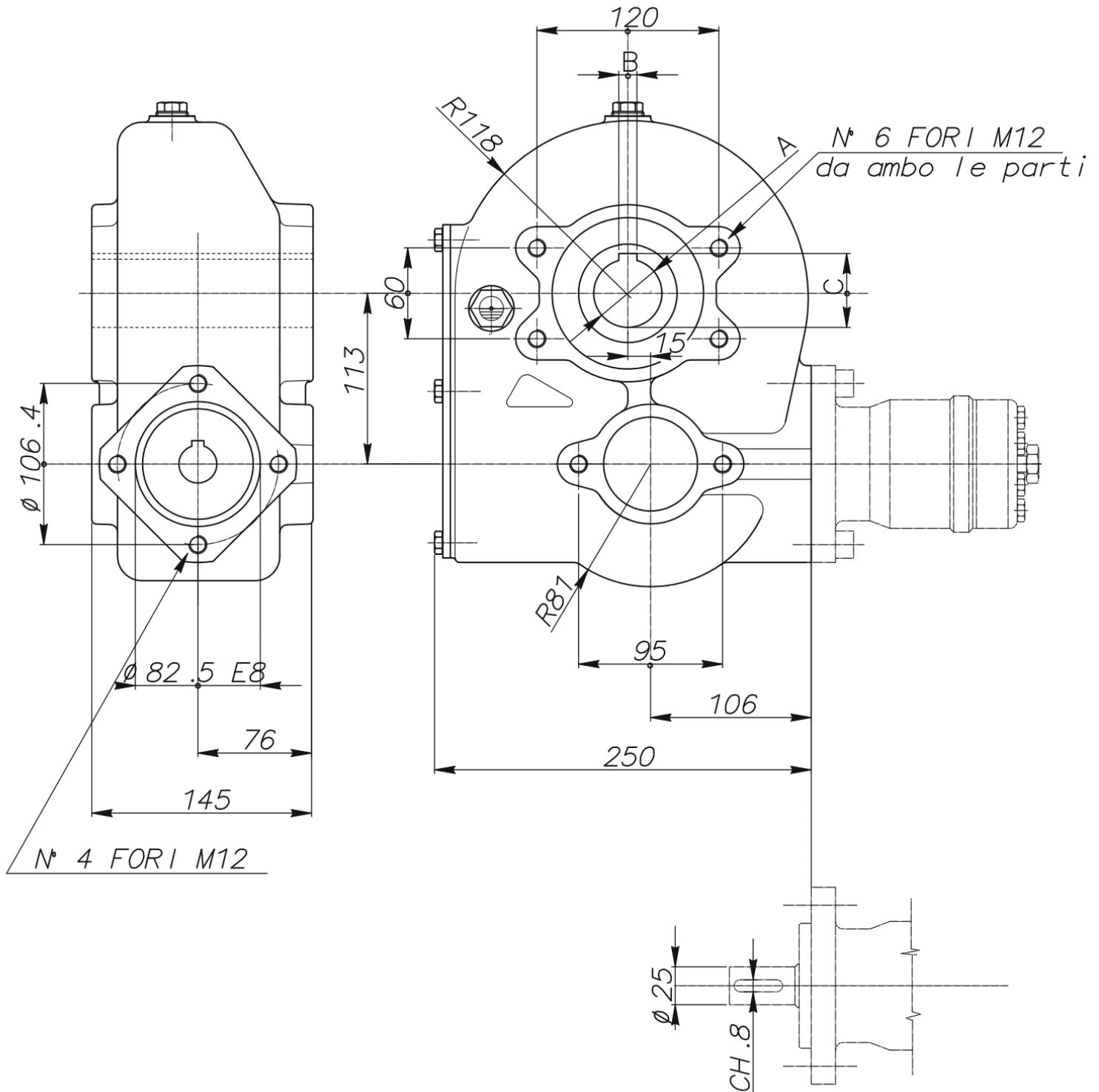


RT 190



Izhodna osovina (A)	B	C
[mm]	[mm]	[mm]
35	10	38,8
40	12	43,8
45	12	48,8

Dobavitelj:	Italija
Vračilo ali menjava:	14 dni
Garancija:	6 mesecev
Temperaturno območje:	od -20°C do +80°C
Teža:	28 kg
Razmerje:	10,2:1
Mazalno sredstvo:	olja SAE 90 EP (2,5 L)
Izhodna osovina:	35 ali 40 ali 45 mm
Vhodna osovina:	25 mm
Izhodni navor:	1900 Nm